

### Type de panneau solaire :

Marque Q CELLS (origine Allemagne), n°1 des fabricants de cellules solaires. Cellule en multi cristallin avec verre trempé.

### Moteur :

Fonctionnement en courant continu de 38 volt

### Hélice :

Composite, 5 pales, inoxydable avec moyeu équilibré

**Diamètre de perçage :** 420 mm

### Fixation moteur et autre :

Acier traité et rivet aluminium

### Carrosserie :

Plastique ABS avec couvercle en acrylique. Résistant aux UV et pouvant être peintt

### Dimensions :

Chapeau supérieur : 650 mm x 540 mm

Base plate : 620 mm x 620 mm

Base haute : 520 mm x 520 mm

**Poids :** 6,8 kg

**Volume d'air extrait :** jusqu'à 3200 m<sup>3</sup> / heure

### Garantie matériel :

Panneau solaire : **10 ans** pièces et main d'œuvre

Moteur 38 volt : **5 ans** pièces et main d'oeuvre

### Grille de refoulement d'air :

Acier traité

### Jupe anti-retour (ABS et aluminium) :

Pour l'eau et l'air vicié

### Fonctionnement jour :

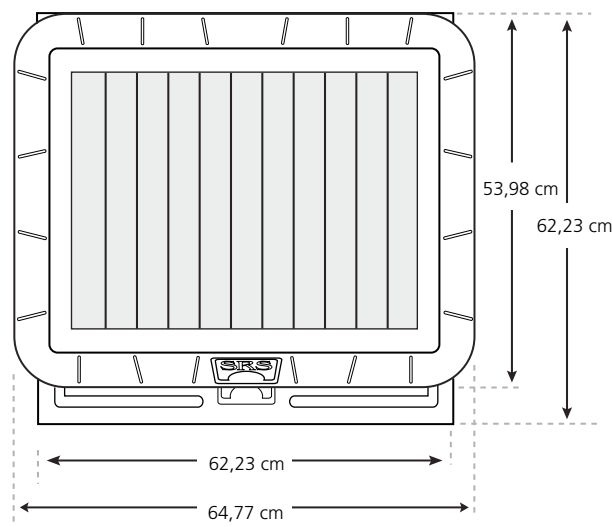
Dès le lever du jour même sans soleil, jusqu'au coucher du soleil, même sans vent

### Fonctionnement nuit :

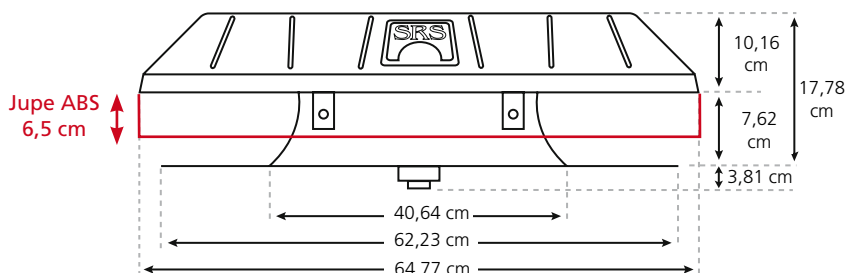
Par convection naturelle  
(Dépression et aspiration du vent)



Vue de dessus



Vue de coupe



**DISTRIBUTEUR REUNION / MAYOTTE / MAURICE**