

Type de panneau solaire :

Marque Q CELLS (origine Allemagne), n°1 des fabricants de cellules solaires. Cellule en multi cristallin avec verre trempé.

Moteur :

Fonctionnement en courant continu de 38 volt de type BRUSHLESS (sans charbon, sans matériau soumis à l'usure)

Hélice :

Composite, 5 pales, inoxydable avec moyeu équilibré

Diamètre de perçage : 420 mm

Fixation moteur et autre :

Acier traité et rivet aluminium

Carrosserie :

Plastique ABS avec couvercle en acrylique. Résistant aux UV et pouvant être peint

Dimensions :

Chapeau supérieur :	650 mm x 540 mm
Base plate :	620 mm x 620 mm
Base haute :	520 mm x 520 mm

Poids : 6,8 kg

Volume d'air extrait : jusqu'à 2124 m³ / heure

Garantie matériel :

Panneau solaire : **10 ans** pièces et main d'œuvre

Moteur 38 volt : **5 ans** pièces et main d'oeuvre

Grille de refoulement d'air :

Acier traité

Jupe anti-retour (ABS et aluminium) :

Pour l'eau et l'air vicié

Fonctionnement jour :

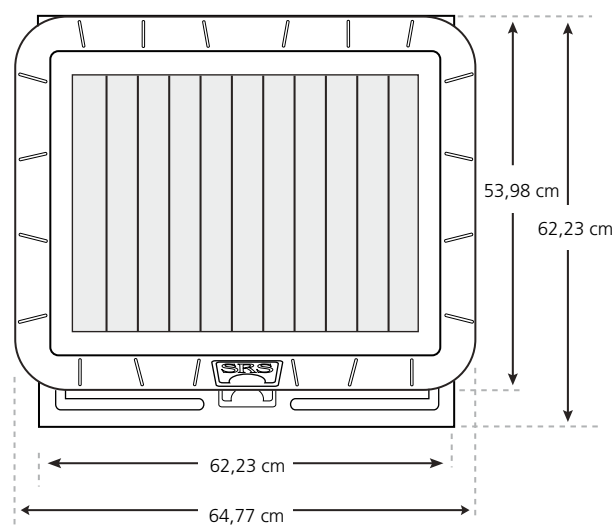
Dès le lever du jour même sans soleil, jusqu'au coucher du soleil, même sans vent

Fonctionnement nuit :

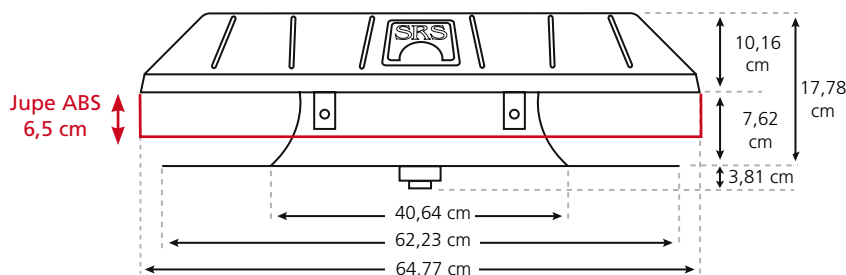
Par convection naturelle
(Dépression et aspiration du vent)



Vue de dessus



Vue de coupe



DISTRIBUTEUR REUNION / MAYOTTE / MAURICE

