

Type de panneau solaire :

Marque Q CELLS (origine Allemagne), n°1 des fabricants de cellules solaires. Cellule en multi cristallin avec verre trempé.

Moteur :

Fonctionnement en courant continu de 38 volt

Hélice :

Composite, 5 pales, inoxydable avec moyeu équilibré

Diamètre de perçage : 420 mm

Fixation moteur et autre :

Acier inoxydable et rivet aluminium

Carrosserie :

Plastique ABS avec couvercle en acrylique. Résistance aux UV

Dimensions :

Chapeau supérieur : 650 mm x 540 mm

Base plate : 620 mm x 620 mm

Base haute : 520 mm x 520 mm

Poids : 6,8 kg

Volume d'air extrait : jusqu'à 2124 m³ / heure

Garantie matériel :

Panneau solaire : **10 ans** pièces et main d'œuvre

Moteur 38 volt : **10 ans** pièces et main d'oeuvre*

* si acceptation du contrat d'extension de garantie. Sinon, garantie de 2 ans sur moteur

Grille de refoulement d'air :

Acier inoxydable

Jupe anti-retour (ABS et aluminium) :

Pour l'eau et l'air vicié

Fonctionnement jour :

Dès le lever du jour même sans soleil, jusqu'au coucher du soleil, même sans vent

Fonctionnement nuit :

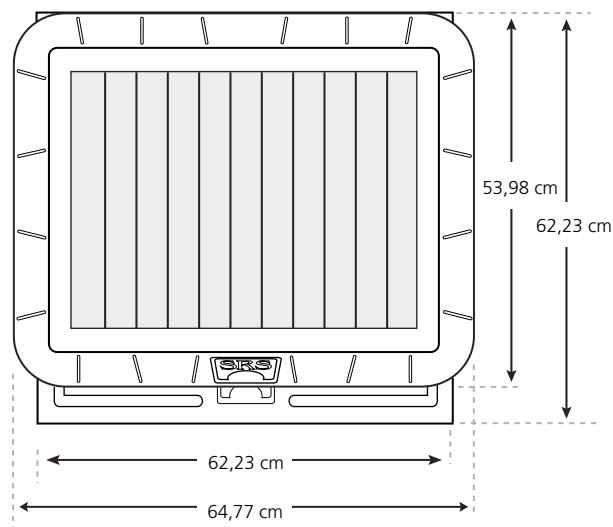
Soit par convection naturelle (Dépression et aspiration du vent)

OU

Grâce à l'option KIT HYBRIDE (variateur et horloge) permettant de maintenir une extraction forcée durant la plage horaire sélectionnée.



Vue de dessus



Vue de coupe

